

**UCHWAŁA NR XXIV/294/20**  
**RADY GMINY MIĘKINIA**

z dnia 30 października 2020 r.

**w sprawie uchwalenia miejscowego planu zagospodarowania przestrzennego „Zabór Wielki-fotowoltaika” w gminie Miękinia**

Na podstawie art. 18 ust. 2 pkt 5 ustawy z dnia 8 marca 1990 r. o samorządzie gminnym (tj. Dz. U. z 2020 poz. 713) oraz art. 3 ust. 1 i art. 20 ust. 1 ustawy z dnia 27 marca 2003 r. o planowaniu i zagospodarowaniu przestrzennym (Dz. U. z 2020r., poz. 293 z późn. zm.) w związku z uchwałą Nr XV/169/19 Rady Gminy Miękinia z dnia 30 grudnia 2019r. w sprawie przystąpienia do sporządzenia miejscowego planu zagospodarowania przestrzennego „Zabór Wielki-fotowoltaika” w gminie Miękinia, po stwierdzeniu, że nie narusza ustaleń studium uwarunkowań i kierunków zagospodarowania przestrzennego gminy Miękinia, uchwalonego uchwałą nr XXII/269/20 z dnia 31 sierpnia 2020 r. Rada Gminy Miękinia uchwała, co następuje:

**Rozdział 1.**  
**Przepisy ogólne**

§ 1. 1. Miejscowy plan zagospodarowania przestrzennego „Zabór Wielki-fotowoltaika” w gminie Miękinia, zwany dalej planem, obejmuje obszar przedstawiony na rysunku planu, stanowiącym załączniki nr 1 i 2 do niniejszej uchwały.

2. W planie nie określa się następujących zagadnień wynikających z art. 15 ust. 2 ustawy z dnia 27 marca 2003 r. o planowaniu i zagospodarowaniu przestrzennym:

- 1) zasad ochrony dóbr kultury współczesnej ze względu na brak takich dóbr kultury;
- 2) granic i sposobów zagospodarowania terenów lub obiektów podlegających ochronie, na podstawie przepisów odrębnych, terenów górniczych, a także obszarów szczególnego zagrożenia powodzią oraz obszarów osuwania się mas ziemnych, krajobrazów priorytetowych określonych w audycie krajobrazowym ze względu na brak takich terenów i obiektów;
- 3) sposobu i terminu tymczasowego zagospodarowania, urządzania i użytkowania terenów ze względu na brak potrzeby takiego ustalenia.

§ 2. Określenia stosowane w uchwale oznaczają:

- 1) **nieprzekraczalna linia zabudowy** – należy przez to rozumieć linię ograniczającą część terenu, na której dopuszcza się wznoszenie nadziemnych części budynków oraz wskazanych w ustaleniach dla terenu części nadziemnych budowli, linia ta nie dotyczy: gzymsów, okapów, zadaszeń nad wejściami do budynków i innych podobnych elementów, które nie mogą wykraczać poza tę linię o więcej niż 2 m;
- 2) **obiekty do parkowania** - należy przez to rozumieć parking terenowy otwarty dla potrzeb obsługi przeznaczenia podstawowego;
- 3) **obiekty infrastruktury kanalizacyjnej** – należy przez to rozumieć szczelne bezodpływowe zbiorniki na ścieki bytowe, urządzenia podczyszczające i oczyszczające ścieki oraz przepompownie ścieków, a także obiekty do nich podobne nienależące do innego przeznaczenia terenu;
- 4) **obiekty infrastruktury wodociągowej** – należy przez to rozumieć, urządzenia służące do magazynowania wód, pompownie wód, hydrofornie, urządzenia regulujące ciśnienie wody, a także obiekty do nich podobne, nienależące do innego przeznaczenia terenu;
- 5) **obiekt towarzyszący** – należy przez to rozumieć obiekt integralnie związany z danym przeznaczeniem, uzupełniający jego funkcję;
- 6) **powierzchnia aktywna** – powierzchnia terenu, zajęta przez panele fotowoltaiczne, mierzona przez rzut pionowy zewnętrznych krawędzi paneli fotowoltaicznych na powierzchnię terenu;
- 7) **powierzchnia zabudowy** – powierzchnia zabudowy budynków, określona w przepisach odrębnych w sprawie szczegółowego zakresu i formy projektu budowlanego;
- 8) **przeznaczenie terenu** – należy przez to rozumieć funkcję terenu identyfikowaną przez obiekty z przeznaczeń terenu, które jako jedyne są dopuszczone na danym terenie;

- 9) **przeznaczenie podstawowe terenu** – należy przez to rozumieć część przeznaczenia terenu, która powinna dominować na danym terenie;
- 10) **przeznaczenie uzupełniające terenu** – należy przez to rozumieć część przeznaczenia terenu, która uzupełnia lub wzbogaca przeznaczenie podstawowe;
- 11) **sieci uzbrojenia** – należy przez to rozumieć przewody wodociągowe i kanalizacyjne, gazociągi, sieci ciepłownicze, linie kablowe sieci telekomunikacyjnej i elektroenergetycznej oraz inne podobne przewody, wraz z urządzeniami niezbędnymi do ich funkcjonowania, a także urządzenia monitoringu.

§ 3. 1. Rysunek planu w skali 1:1000 stanowi załączniki nr 1 i 2 do uchwały.

2. Następujące oznaczenia graficzne na rysunku planu są obowiązującymi ustaleniami planu:

- 1) granice obszaru objętego planem tożsame ze strefą ochrony konserwatorskiej zabytków archeologicznych, równoznaczne z granicami obszaru ujętego w ewidencji zabytków;
- 2) linie rozgraniczające tereny o różnym przeznaczeniu lub różnych zasadach zagospodarowania;
- 3) symbole terenów;
- 4) symbole wydzielen wewnątrznych;
- 5) granice i obszar wydzielen wewnątrznych;
- 6) nieprzekraczalne linie zabudowy;
- 7) wymiarowanie linii zabudowy.

3. Nie wymienione w ust. 2 oznaczenia graficzne rysunku planu mają charakter informacyjny lub postulatywny.

4. Rozstrzygnięcie o sposobie rozpatrzenia uwag do projektu planu stanowi załącznik nr 3 do uchwały.

5. Rozstrzygnięcie o sposobie realizacji, zapisanych w planie, inwestycji z zakresu infrastruktury technicznej, które należą do zadań własnych gminy, oraz zasadach ich finansowania, zgodnie z przepisami o finansach publicznych stanowi załącznik nr 4 do uchwały.

## **Rozdział 2.**

### **Ustalenia dla całego obszaru objętego planem**

§ 4. 1. Ilekroć w dalszych przepisach niniejszej uchwały jest mowa o przeznaczeniu określonym jako:

- 1) **farma fotowoltaiczna** - należy przez to rozumieć teren przeznaczony pod lokalizację urządzeń i obiektów produkcji energii elektrycznej z instalacji ogniw fotowoltaicznych o mocy powyżej 100kW wraz z niezbędnymi technologicznymi urządzeniami i obiektami towarzyszącymi;
- 2) **infrastruktura drogowa** - należy przez to rozumieć teren przeznaczony pod lokalizację placów, dróg wewnętrznych, ciągów pieszych, ciągów pieszko-rowerowych, ciągów rowerowych, obiektów do parkowania;
- 3) **infrastruktura techniczna** - należy przez to rozumieć tereny przeznaczone pod lokalizację stacji transformatorowych, stacji gazowych, obiektów infrastruktury kanalizacyjnej, obiektów infrastruktury wodociągowej, obiektów i obszarów retencji i zagospodarowania wód opadowych;

2. W obszarze planu dopuszcza się zielen i inne powierzchnie biologicznie czynne oraz urządzenia budowlane towarzyszące przeznaczeniom dopuszczonym na terenie.

§ 5. Ustala się następujące zasady dotyczące ukształtowania **zabudowy i zagospodarowania terenów**:

- 1) dla infrastruktury technicznej i infrastruktury drogowej nie obowiązują linie zabudowy oraz ustalenia dla terenów, dotyczące:
  - a) udziału powierzchni zabudowy,
  - b) intensywności zabudowy,
  - c) powierzchni terenu biologicznie czynnego;
- 2) wymiar pionowy budowli mierzony od poziomu terenu przy tej budowli do jej najwyższego punktu nie może być większy niż 12 m - o ile ustalenia dla terenów nie stanowią inaczej, przy czym nie dotyczy to budowli infrastruktury telekomunikacyjnej.

§ 6. W zakresie szczegółowych zasad i warunków scalania i podziału nieruchomości obowiązują następujące ustalenia:

- 1) kąt położenia granicy działki w stosunku do pasa drogowego winien mieścić się w przedziale od  $60^{\circ}$  do  $140^{\circ}$ ;
- 2) powierzchnia działki, z zastrzeżeniem pkt 4, nie może być mniejsza niż  $5000\text{m}^2$ ;
- 3) szerokość frontu działki z zastrzeżeniem pkt 4 nie może być mniejsza niż  $250\text{m}$ ;
- 4) dla terenów dróg i infrastruktury technicznej obowiązuje:
  - a) powierzchnia działki nie może być mniejsza niż  $2\text{m}^2$ ,
  - b) szerokość frontu działki nie może być mniejsza niż  $2\text{m}$ .

§ 7. 1. Granice terenów pod budowę urządzeń, wytwarzających energię z odnawialnych źródeł energii o mocy przekraczającej  $100\text{kW}$ , a także granice ich stref ochronnych, związanych z ograniczeniami w zabudowie oraz zagospodarowaniu i użytkowaniu terenu tożsame są z liniami rozgraniczającymi terenu oznaczonego na rysunku planu symbolem 1EF i 2EF.

2. Cały teren planu znajduje się w zasięgu obszaru narażonego na zalanie w przypadku zniszczenia lub uszkodzenia wału przeciwpowodziowego, w scenariuszu całkowitego zniszczenia obwałowania, przy wyznaczeniu którego przyjęto przepływ o prawdopodobieństwie przewyższenia  $1\%$ .

3. Dla istniejącej, napowietrznej linii elektroenergetycznej średniego napięcia, ustala się pas technologiczny, o szerokości  $5\text{m}$  (po  $2,5\text{m}$  od osi sieci), w którym nie dopuszcza się budynków lub budowli o wysokości powyżej  $3\text{m}$  i sadzenia zieleni o wysokości powyżej  $3\text{m}$ . Obowiązuje zapewnienie dostępu i dojazdu do linii i słupów.

4. Obowiązuje zakaz zbierania, magazynowania i przetwarzania odpadów za wyjątkiem odpadów wytworzonych w wyniku własnej działalności zgodnej z przeznaczeniem terenu.

§ 8. Na całym obszarze planu ustala się strefę ochrony konserwatorskiej zabytków archeologicznych, tożsamą z obszarem objętym ewidencją zabytków archeologicznych. Dla inwestycji związanych z pracami ziemnymi wymagane jest przeprowadzenie badań archeologicznych, zgodnie z przepisami odrębnymi.

§ 9. 1. Obowiązują następujące ustalenia w zakresie infrastruktury technicznej:

- 1) na całym obszarze planu dopuszcza się rozdzielcze i dystrybucyjne sieci uzbrojenia;
- 2) zaopatrzenie w wodę dopuszcza się:
  - a) z sieci wodociągowej,
  - b) beczkowsów;
- 3) obowiązuje przeciwpożarowe zaopatrzenie w wodę oraz wyposażenie w hydranty, zgodnie z przepisami odrębnymi;
- 4) w zakresie odprowadzenia ścieków komunalnych ustala się:
  - a) w zakresie odprowadzenia wód opadowych i roztopowych dopuszcza się:
    - odprowadzenie siecią kanalizacji deszczowej,
    - odprowadzenie do rowów otwartych,
    - zastosowanie rozwiązań technicznych służących zatrzymaniu wód w obrębie przedmiotowej nieruchomości lub odprowadzenie czystych wód opadowych do gruntu, z zachowaniem przepisów odrębnych,
  - b) dopuszcza się odprowadzenie ścieków bytowych i przemysłowych siecią kanalizacji sanitarnej, lub do szczelnych zbiorników lub indywidualnych oczyszczalni ścieków;
- 5) obowiązuje zaopatrzenie w ciepło z lokalnych źródeł ciepła, tradycyjnych lub opartych na źródłach energii odnawialnej o mocy do  $100\text{kW}$  z wyłączeniem elektrowni wiatrowych;
- 6) zaopatrzenie w gaz dopuszcza się:
  - a) z sieci gazowej,

- b) zbiorników na gaz;
- 7) dopuszcza się zaopatrzenie w energię elektryczną:
  - a) z sieci elektroenergetycznej,
  - b) z ogniw fotowoltaicznych,
  - c) ze źródeł odnawialnych innych niż ogniwa fotowoltaiczne o mocy do 100kW z wyłączeniem elektrowni wiatrowych;
- 8) sieci elektroenergetyczne dopuszcza się wyłącznie jako podziemne lub wbudowane, przy czym dopuszcza się remonty lub przebudowę istniejącej linii napowietrznej zarówno jako napowietrznej, jak i jej skablowanie;
- 9) dopuszcza się budowę stacji transformatorowych;
- 10) linie kablowe telekomunikacji dopuszcza się jako podziemne lub wbudowane;
- 11) w zakresie gromadzenia i usuwania odpadów wytworzonych na obszarze planu obowiązują zasady określone w przepisach odrębnych i innych aktach prawa miejscowego.

2. W zakresie modernizacji, rozbudowy i budowy systemów komunikacji ustala się:

- 1) dopuszcza się wydzielanie dróg wewnętrznych, o szerokości pasa drogowego, nie mniejszej niż 6m;
- 2) w przypadku wydzielania nieprzelotowych dróg wewnętrznych obowiązuje realizacja placów do zawracania o wymiarach nie mniejszych niż 12,5mx12,5 m;

3. W zakresie miejsc do parkowania ustala się:

- 1) obowiązują miejsca parkingowe dla samochodów osobowych w liczbie co najmniej 1 miejsce postojowe na 5 stanowisk pracy, nie mniej niż 1 miejsce parkingowe;
- 2) obowiązuje zapewnienie miejsc parkingowych przeznaczonych do parkowania pojazdów zaopatrzonych w kartę parkingową, zgodnie ze wskaźnikami analogicznymi do wskaźników ustalonych w przepisach odrębnych;
- 3) do bilansu wymaganych miejsc parkingowych, o których mowa w pkt 1 zalicza się również miejsca parkingowe przeznaczone do parkowania pojazdów zaopatrzonych w kartę parkingową, o których mowa w pkt 2;
- 4) dopuszcza się usytuowanie miejsc parkingowych o których mowa w pkt 1 i 2 na terenie i działce budowlanej, na których usytuowany jest obiekt, któremu te miejsca towarzyszą oraz na terenach przyległych dróg wewnętrznych o których mowa w ust. 2 pkt 1.

§ 10. Wyznacza się granice terenów rozmieszczenia inwestycji celu publicznego o znaczeniu lokalnym tożsame z granicami obszaru objętego planem.

§ 11. Wysokość stawki procentowej, na podstawie której ustala się opłatę, o której mowa w art. 36 ust. 4 ustawy z dnia 27 marca 2003 r. o planowaniu i zagospodarowaniu przestrzennym określa się na 10%.

§ 12. 1. Na terenach oznaczonych na rysunku planu symbolem **1EF** i **2EF** ustala się przeznaczenie:

- 1) podstawowe – farma fotowoltaiczna;
- 2) uzupełniające:
  - a) infrastruktura drogowa,
  - b) infrastruktura techniczna.

2. Na terenach, o których mowa w ust. 1, obowiązują następujące ustalenia dotyczące ukształtowania zabudowy oraz zagospodarowania terenu:

- 1) nie dopuszcza się sytuowania budynków z pomieszczeniami na stały lub czasowy pobyt ludzi;
- 2) w wydzieleniach wewnętrznych, oznaczonych symbolem (LZ) obowiązują zadrzewienia;

- 3) nieprzekraczalne linie zabudowy jak na rysunku planu, przy czym nieprzekraczalne linie zabudowy dotyczą również ograniczenia terenu dla usytuowania paneli fotowoltaicznych;
  - 4) udział powierzchni zabudowy w powierzchni działki budowlanej nie może być większy niż 1%;
  - 5) udział powierzchni aktywnej w powierzchni działki budowlanej nie może być większy niż 89%;
  - 6) udział powierzchni terenu biologicznie czynnego w powierzchni działki budowlanej nie może być mniejszy niż 10%;
  - 7) intensywność zabudowy winna się mieścić w przedziale od 0 do 0,01;
  - 8) liczba kondygnacji nadziemnych nie może być większa niż 1;
  - 9) wysokość budynków, nie może przekraczać 6m;
  - 10) dopuszcza się dachy dowolne;
  - 11) wysokość konstrukcji dla paneli fotowoltaicznych, mierzona od poziomu terenu do najwyższego punktu konstrukcji nie może być większa niż 6m;
  - 12) obowiązuje zastosowanie powłok antyrefleksyjnych na panelach fotowoltaicznych;
3. Dojazd do terenu dopuszcza się od przyległych dróg oraz poprzez tereny przyległe.

### **Rozdział 3. Przepisy końcowe**

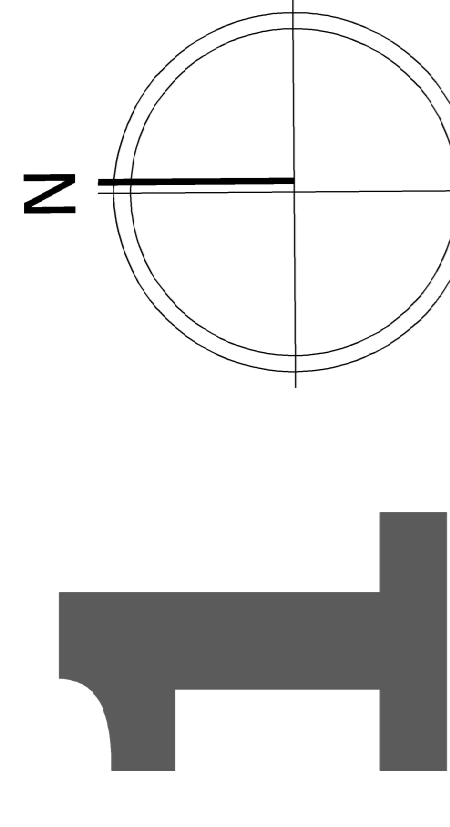
§ 13. Wykonanie uchwały powierza się Wójtowi Gminy Miękinia.

§ 14. Uchwała wchodzi w życie po upływie 14 dni od dnia jej ogłoszenia w Dzienniku Urzędowym Województwa Dolnośląskiego.

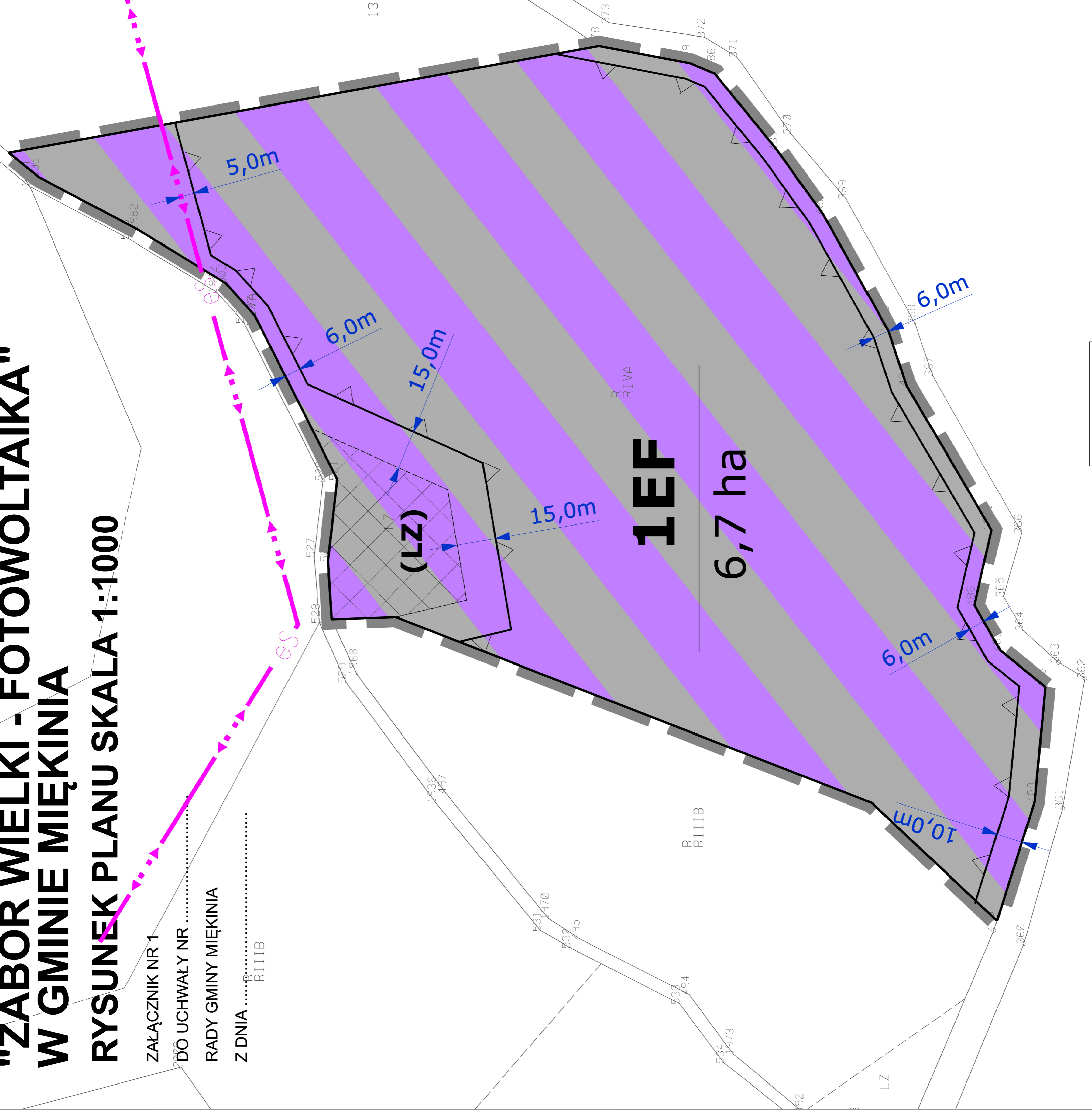
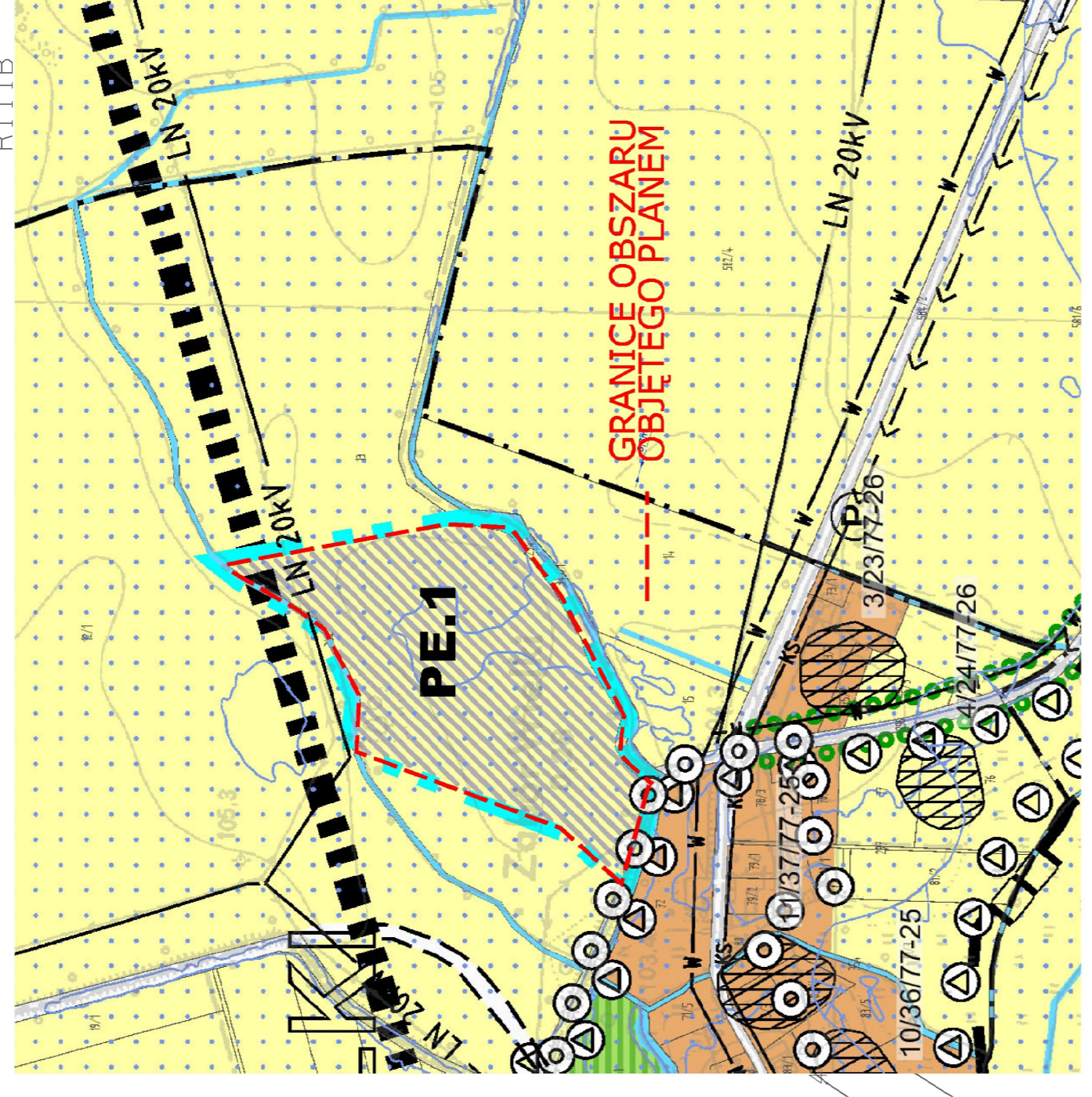
# MIEJSCOWY PLAN ZAGOSPODAROWANIA PRZESTRZENNEGO "ZABÓR WIELKI - FOTOWOLTAIKA" W GMINIE MIĘKINIA

**RYСУNEK PLANU SKALA 1:1000**

ZAŁĄCZNIK NR 1  
DO UCHWAŁY NR .....  
RADY GMINY MIĘKINIA  
Z DNIA .....  
R.II.IB



WYRYS ZE STUDIUM  
UWARUNKOWAN I KIERUNKÓW  
ZAGOSPODAROWANIA  
PRZESTRZENNEGO GMINY



## LEGENDA

	Granicę obszaru objętego planem tożsame ze strefą ochrony konserwatorskiej zabytków archeologicznych, równoznaczne z granicami obszaru ujętego w ewidencji zabytków
	Linie rozgraniczające tereny o różnym przeznaczeniu lub różnych zasadach zagospodarowania
	Nieprzekraczalne linie zabudowy
	Wymiarowanie linii zabudowy
	Teren farmy fotowoltaicznej
	Symbol wydzielenia wewnętrznego
	Granicę i obszar wydzielenia wewnętrznego

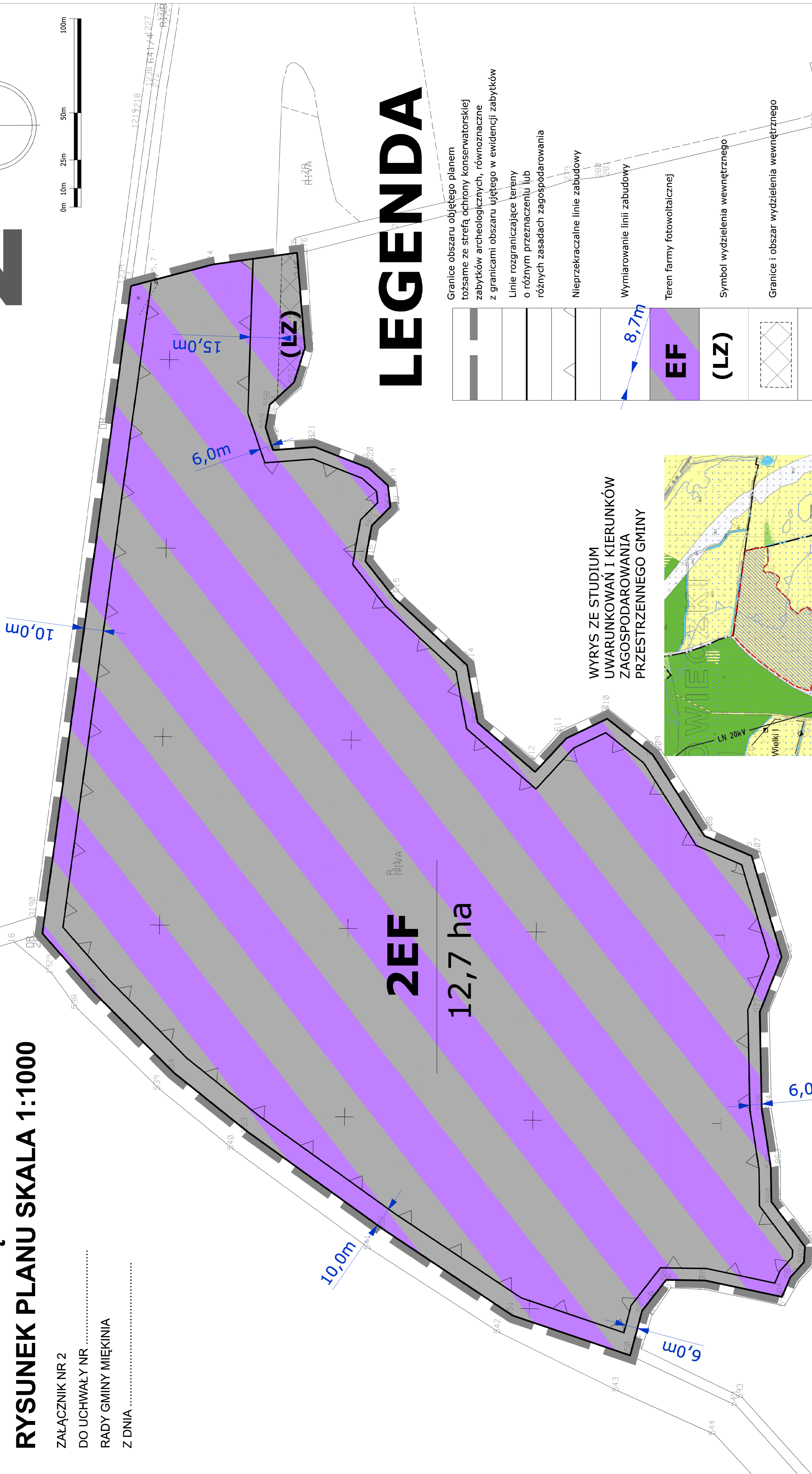
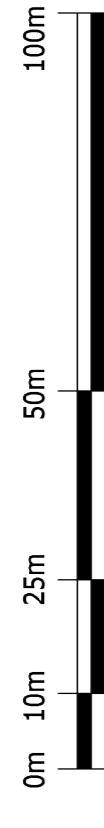
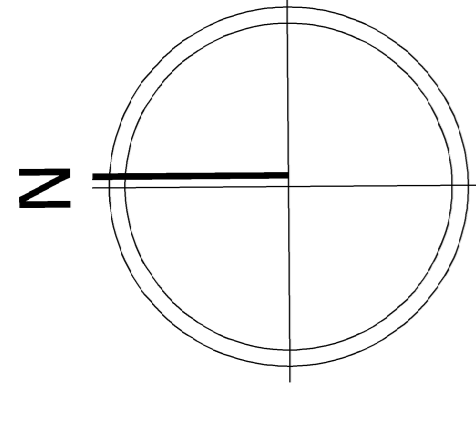
	Orientacyjna powierzchnia terenów
6,7 ha	
	Przebieg napowietrznej linii elektroenergetycznej średniego napięcia

# MIEJSCOWY PLAN ZAGOSPODAROWANIA PRZESTRZENNEGO "ZABÓR WIELKI - FOTOWOLTAIKA" W GMINIE MIĘKINIA

RYSUNEK PLANU SKALA 1:1000

ZAŁĄCZNIK NR 2  
DO UCHWAŁY NR .....  
RADY GMINY MIĘKINIA  
Z DNIA .....

# 2



## LEGENDA

Granice obszaru objętego planem tożsame ze strefą ochrony konserwatorskiej zabytków archeologicznych, równoznaczne z granicami obszaru ujętego w ewidencji zabytków

Linie rozgraniczające tereny o różnym przeznaczeniu lub różnych zasadach zagospodarowania

Nieprzekraczalne linie zabudowy

Wymiarowanie linii zabudowy

Teren farmy fotowoltaicznej

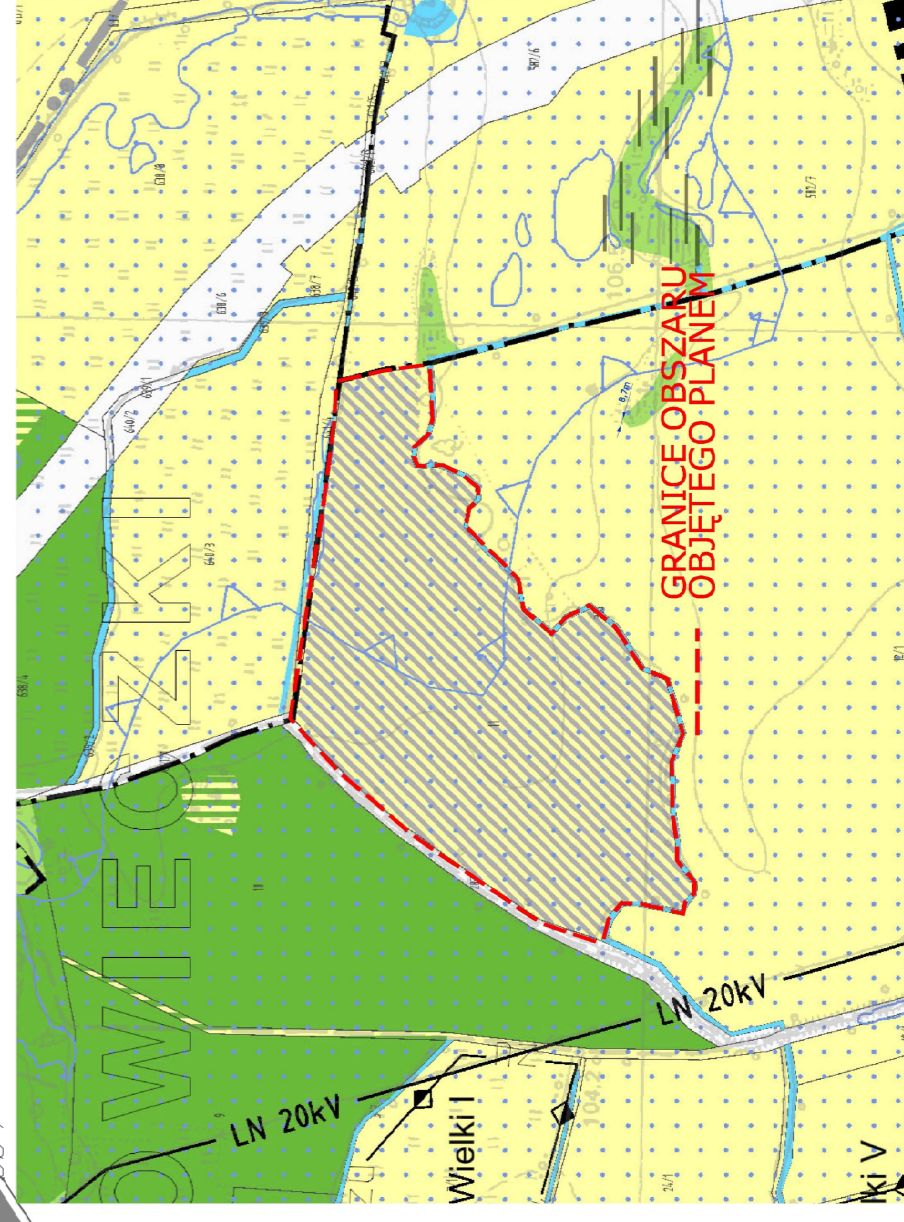
Symbol wydzielenia wewnętrznego

Granice i obszar wydzielenia wewnętrznego

Orientacyjna powierzchnia terenów

	Granice obszaru objętego planem tożsame ze strefą ochrony konserwatorskiej zabytków archeologicznych, równoznaczne z granicami obszaru ujętego w ewidencji zabytków
	Linie rozgraniczające tereny o różnym przeznaczeniu lub różnych zasadach zagospodarowania
	Nieprzekraczalne linie zabudowy
	Wymiarowanie linii zabudowy
	Teren farmy fotowoltaicznej
	Symbol wydzielenia wewnętrznego
	Granice i obszar wydzielenia wewnętrznego
	Orientacyjna powierzchnia terenów
	12,7 ha

WYRYS ZE STUDIUM  
UWARUNKOWAŃ I KIERUNKÓW  
ZAGOSPODAROWANIA  
PRZESTRZENNEGO GMINY



Załącznik Nr 3 do uchwały Nr .....

Rady Gminy Miękinia

z dnia 22 października 2020 r.

**Rozstrzygnięcie o sposobie rozpatrzenia uwag do projektu miejscowego planu zagospodarowania przestrzennego**

Z uwagi na brak nieuwzględnionych uwag do projektu **miejscowego planu zagospodarowania przestrzennego „Zabór Wielki-fotowoltaika” w gminie Miękinia**, rozstrzygnięcia w przedmiocie rozpatrzenia uwag nie podejmuje się.



Załącznik Nr 4 do uchwały Nr .....

Rady Gminy Miękinia

z dnia 22 października 2020 r.

**Rozstrzygnięcie o sposobie realizacji, zapisanych w planie, inwestycji z zakresu infrastruktury technicznej, które należą do zadań własnych gminy, oraz zasadach ich finansowania, zgodnie z przepisami o finansach publicznych**

Inwestycje z zakresu infrastruktury technicznej, które należą do zadań własnych gminy będą finansowane z budżetu gminy, w tym ze środków pozyskiwanych z funduszy Unii Europejskiej, a także ze środków zewnętrznych.

## Uzasadnienie

Niniejsza uchwała jest realizacją polityki przestrzennej zawartej w Studium uwarunkowań i kierunków zagospodarowania przestrzennego Gminy Miękinia. Uchwalenie planu pozwoli rozpocząć inwestycje w źródła energii odnawialnej, umożliwiające prowadzenie bardziej przyjaznej środowisku działalności gospodarczej oraz umocni działania zmierzające do poprawy stanu środowiska naturalnego.

**1.Sposób realizacji wymogów wynikających z art. 1 ust. 2 ustawy o planowaniu i zagospodarowaniu przestrzennym (uopizp).** Spełnienie wymogów w.w. przepisów, polegające na uwzględnieniu:

1)**wymagań ładu przestrzennego, w tym urbanistyki i architektury** –wymagania ładu przestrzennego zostały spełnione przez regulacje projektu planu dotyczące ustalenia przeznaczeń terenów, zasad zabudowy i kształtowania terenu, w tym w szczególności ustalenia dotyczące linii zabudowy i wysokości zabudowy. Ustalenia te zawarte zostały w części tekstowej i graficznej projektu planu; Na rysunku planu określono linie rozgraniczające tereny o różnym przeznaczeniu lub różnych zasadach zagospodarowania oraz ustalono nieprzekraczalne linie zabudowy; Dobór przeznaczeń ustalonych w planach został dokonany na podstawie analizy stanu istniejącego i ustaleń Studium uwarunkowań i kierunków zagospodarowania przestrzennego, wyznaczającego kierunki rozwoju obszarów. Jako, że plan przewiduje inwestycje infrastrukturalne wymagania w zakresie architektury są podporządkowane wymaganiom technicznym.

2)**walorów architektonicznych i krajobrazowych** – jak wyżej.

3)**wymagań ochrony środowiska, w tym gospodarowania wodami i ochrony gruntów rolnych i leśnych** - Wymagania ochrony środowiska zostały spełnione przez ustalenie wskaźników obowiązującej powierzchni biologicznie czynnej oraz inne regulacje w zakresie infrastruktury. Na obszarze planu nie występują chronione grunty rolne.

4)**wymagań ochrony dziedzictwa kulturowego i zabytków oraz dóbr kultury współczesnej** - zostało spełnione w szczególności przez ustalenia §8;

5)**wymagań ochrony zdrowia oraz bezpieczeństwa ludzi i mienia, a także potrzeby osób niepełnosprawnych** – zostało spełnione w szczególności poprzez dobór przeznaczeń w terenach, a także poprzez zapewnienie w planie stanowisk postojowych dla pojazdów zaopatrzonych w kartę parkingową umożliwiających prawidłową dostępność terenów dla osób niepełnosprawnych;

6)**walorów ekonomicznych przestrzeni** – zostało spełnione w szczególności poprzez przeznaczenie terenów pod farmę fotowoltaiczną, zgodnie z ustaleniami obowiązującego studium uwarunkowań i kierunków zagospodarowania przestrzennego i ustalenie parametrów zabudowy racjonalnych z punktu widzenia przyszłego wykorzystania terenu.

7)**prawa własności** – ustalone w planie linie rozgraniczające tereny o różnym przeznaczeniu lub różnych zasadach zagospodarowania oraz zasady zagospodarowania terenu zostały ustalone z największym możliwym poszanowaniem i uwzględnieniem istniejących podziałów geodezyjnych i własności;

8)**potrzeb obronności i bezpieczeństwa państwa** –poprzez uzyskanie uzgodnienia od właściwych organów wojskowych, ochrony granic oraz bezpieczeństwa państwa wskazującego na zgodność zapisów planu z właściwością rzeczową organów;

9)**potrzeb interesu publicznego** – zgodnie z zebranymi wnioskami odpowiedzialnych instytucji w obszarze planu nie występują tereny niezbędne do realizacji szczegółowych celów publicznych rządowych i samorządu województwa, w obszarze planu dopuszcza jednak się realizację celów publicznych o znaczeniu lokalnym, w rozumieniu przepisów odrębnych;

10)**potrzeby w zakresie rozwoju infrastruktury technicznej, w szczególności sieci szerokopasmowych** – zostało spełnione przez ustalenia zawarte w §5 i 9 uchwały. W planie nie wprowadzono ograniczeń dotyczących inwestycji mających na celu rozwój sieci szerokopasmowej, tak aby inwestycje te mogły być realizowane, zgodnie z przepisami odrębnymi;

11)**zapewnienia udziału społeczeństwa w pracach nad miejscowym planem zagospodarowania przestrzennego, w tym przy użyciu środków komunikacji elektronicznej** – zostało spełnione przez zapewnienie możliwości składania wniosków do projektu planu miejscowego. Na umieszczone ogłoszenie/obwieszczenie, które zostało również umieszczone na stronie internetowej gminy, o przystąpieniu do sporządzenia w/w projektu planu miejscowego w trybie art. 17 ust. 1 ustawy

o planowaniu i zagospodarowaniu przestrzennym nie wpłynęły żadne wnioski ze strony społeczeństwa. Po przygotowaniu projektu planu miejscowego i jego uzgodnieniu zapewniono ponownie możliwość udziału społeczeństwa w przygotowaniu planu miejscowego poprzez wyłożenie projektu miejscowego planu do publicznego wglądu, w dniach od 16.09.2020r. do 07.10.2020r. W trakcie wyłożenia, w siedzibie Urzędu Gminy, odbyła się dyskusja publiczna na temat rozwiązań przyjętych w projekcie planu miejscowego, na którą nie przybyli zainteresowani. W ustalonym i ogłoszonym publicznie terminie na składanie uwag, do projektu planu miejscowego nie wpłynęły uwagi;

12)**zachowania jawności i przejrzystości procedur planistycznych** – zostało spełnione poprzez stałą dostępność materiałów planistycznych oraz dokumentowanie wszystkich czynności prowadzonych w trakcie procedury sporządzenia projektu planu miejscowego. Cała dokumentacja planistyczna wykonana w trakcie opracowania projektu planu miejscowego zostanie również przekazana do organu nadzorczego wojewody, w celu sprawdzenia poprawności przeprowadzenia procedury opracowania planu miejscowego;

13)**potrzeby zapewnienia odpowiedniej ilości i jakości wody, do celów zaopatrzenia ludności** – nie występuje taka potrzeba.

**2.Sposób realizacji wymogów wynikających z art. 1 ust. 3 ustawy o planowaniu i zagospodarowaniu przestrzennym (uopizp).** Spełnienie wymogów przytoczonego przepisu, polegające na tym, że ustalając przeznaczenie terenów lub określając potencjalny sposób zagospodarowania i korzystania z terenów, organ waży interes publiczny i interesy prywatne, w tym zgłaszane w postaci wniosków i uwag, zmierzające do ochrony istniejącego stanu zagospodarowania terenów, jak i zmian w zakresie ich zagospodarowania, a także analizy ekonomiczne, środowiskowe i społeczne, zostało spełnione poprzez poszanowanie prawa własności i istniejącego zagospodarowania przy formułowaniu ustaleń przygotowywanego projektu planu miejscowego. Ponadto na każdym istotnym etapie sporządzania projektu planu miejscowego zapewniono możliwość udziału społeczeństwa poprzez umożliwienie składania wniosków i uwag do projektu planu miejscowego oraz udział w dyskusji publicznej na temat przyjętych rozwiązań. Na potrzeby opracowanego projektu planu została przygotowana prognoza skutków finansowych uchwalenia planu miejscowego, w której dokonano oceny wpływu przyjęcia planu na dochody i wydatki gminy. Prognoza została opracowana zgodnie z §11 rozporządzenia Ministra Infrastruktury z dnia 26 sierpnia 2003 roku w sprawie wymaganego zakresu projektu miejscowego planu zagospodarowania przestrzennego. Na potrzeby projektu planu została przygotowana również prognoza oddziaływania planu na środowisko, w której dokonano oceny wpływu planu na środowisko, zgodnie z wymogami i zakresem określonym w obowiązujących przepisach prawa. Jej zakres został uzgodniony z odpowiednimi instytucjami, a przygotowana ostatecznie prognoza zaopiniowana oraz poddana publicznej weryfikacji w trakcie wyłożenia projektu planu miejscowego do publicznego wglądu.

**3.Spełnienie wymogów określonych w art. 1 ust. 4 uopizp,** polegające na tym, że w przypadku sytuowania nowej zabudowy, uwzględnienie wymagań ładu przestrzennego, efektywnego gospodarowania przestrzenią oraz walorów ekonomicznych przestrzeni następuje poprzez:

1)**kształtowanie struktur przestrzennych przy uwzględnieniu dążenia do minimalizowania transportochłonności układu przestrzennego** - planowana jest nowa struktura przestrzenna, która nie wymaga intensywnej obsługi transportowej, dojazdy będą incydentalne;

2)**lokalizowanie nowej zabudowy mieszkaniowej w sposób umożliwiający mieszkańcom wykorzystanie publicznego transportu zbiorowego jako podstawowego środka transportu** – w obszarze planu nie przewiduje się zabudowy mieszkaniowej;

3)**zapewnianie rozwiązań przestrzennych, ułatwiających przemieszczanie się pieszych i rowerzystów** - nie przewiduje się terenów przeznaczonych dla przemieszczania pieszych;

4)**dążenie do planowania i lokalizowania nowej zabudowy zgodnie z zasadą zrównoważonego rozwoju i poszanowania ładu przestrzennego** – poprzez wykorzystanie terenów zgodnie z ustaleniami Studium;

**4.Zgodność z wynikami analizy, o której mowa w art. 32 ust. 1, wraz z datą uchwały, o której mowa w art. 32 ust. 2 ustawy.** W dniu 26.10.2018r. Rada Gminy Miękinia przyjęła uchwałę nr XLVI/507/18 w sprawie aktualności studium uwarunkowań i kierunków zagospodarowania przestrzennego gminy Miękinia oraz miejscowych planów zagospodarowania przestrzennego na terenie Gminy Miękinia. W przytoczonej uchwale stwierdza się o aktualności opracowań planistycznych. W wynikach sporządzonej oceny aktualności studium i planów miejscowych określono, że na obszarach, gdzie plany już obowiązują należy je aktualizować, dostosowując do aktualnych potrzeb inwestycyjnych. W obszarze objętym

opracowaniem nie było sporządzonego dotychczas planu miejscowego.

**5. Wpływ na finanse publiczne, w tym na budżet gminny.** Bilans finansów publicznych wykonany dla przedmiotowego planu jest dla budżetu gminy korzystny i przewiduje wzrost rocznych dochodów podatkowych od nieruchomości oraz od czynności cywilno-prawnych. Nie przewiduje się inwestycji obciążających budżet gminy.